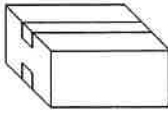
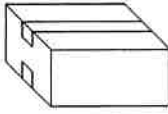
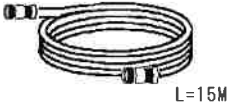


PACKING LIST

03HU-X-9862 -0 1/1

MODEL1815-*15

| NAME | OUTLINE | DESCRIPTION/CODE No. | Q'TY |
|-------------------------------------|---|---------------------------------|------|
| ユニット UNIT | | | |
| 空中線部箱詰 ANTENNA UNIT COMPLETE SET |  | RSB-127-120 000-034-791-00 | 1 |
| 指示部箱詰 DISPLAY UNIT COMPLETE SET |  | RDP-157-* 000-034-793-00 ** | 1 |
| 工事材料 INSTALLATION MATERIALS | | | |
| ケーブル(クミヒン) CABLE ASSEMBLY |  | FRU-CF-FF-15M 000-192-826-10 | 1 |

コード番号末尾の[**]は、選択品の代表コードを表します。
CODE NUMBER ENDING WITH "**" INDICATES THE CODE NUMBER OF REPRESENTATIVE MATERIAL.